

A man with a beard, wearing a light blue button-down shirt, is sitting and playing an acoustic guitar. He is looking towards a woman with long dark hair, wearing a light green sweater and blue jeans, who is smiling at him. They are in a bright room with large windows in the background showing trees with autumn foliage. To the right, there is a white desk with a computer monitor and printer.

Guía práctica

**Liberty<sup>®</sup>**  
**Select**  
with Kinexus<sup>®</sup>

La presente información no tiene por objeto sustituir el consejo ni la capacitación de su médico o enfermera de DP. Consulte las instrucciones Para uso (IFU) Para obtener información detallada sobre la descripción del dispositivo, instrucciones, contraindicaciones, advertencias y precauciones.

Referencia para pacientes sobre las preguntas más frecuentes acerca de la cicladora Liberty<sup>®</sup> Select

Introducción a la cicladora Liberty Select.....	1
Terapias basados en tratamiento y basadas en ciclos.....	2
Inserción del casete Liberty.....	3
Preguntas sobre el funcionamiento.....	11
Alarmas.....	16
Mensajes de advertencia.....	17
Diferentes personas drenan diferente.....	18
Complicaciones del drenaje.....	19
Alerta de flujo.....	20
Opciones de drenaje.....	22
Sobrellenado.....	23
Interrupción del suministro eléctrico.....	25
Sobrepasar (Bypass).....	27
Desconexión.....	28
Limpieza.....	29
Opciones de la cicladora Liberty Select.....	30
Configuraciones para la terapia de la cicladora Liberty Select.....	35
Índice.....	38

# Introducción a la cicladora Liberty Select

Esta guía práctica está diseñada para responder muchas de las preguntas que puede tener cuando empieza a utilizar su cicladora Liberty Select en casa.

Esta información no tiene la intención de reemplazar los consejos o entrenamiento de su médico o enfermera PD. Consulte su *Guía del usuario para la cicladora Liberty Select* para obtener información detallada de descripción del dispositivo, instrucciones, contraindicaciones, advertencias y precauciones. Con este y todos los demás procedimientos de diálisis peritoneal, siempre mantenga la técnica de esterilización aséptica. Esta información se brinda únicamente a modo de referencia rápida. Siga las instrucciones como aparecen en las pantallas de la cicladora Liberty Select.

Otra importante y útil referencia es la *Ficha de procedimiento: Inicio del tratamiento de Liberty Select*. Si no hemos abordado sus inquietudes o si tiene cualquier otra pregunta, siempre puede llamar a su médico o enfermera PD en su unidad de diálisis o a nuestro representante de Fresenius Medical Care, línea de Asistencia técnica al **800-227-2572**.

Este documento es para la versión de software 3.0 y superior (Cicladora Liberty Select).



# Terapias basados en tratamiento y basadas en ciclos

La cicladora Liberty Select puede programarse para proporcionar terapia basada en el tratamiento o basada en el ciclo.

**BASADO EN EL TRATAMIENTO** significa que su tiempo de tratamiento total se programará en su cicladora. Su cicladora proporcionará su tratamiento en el tiempo especificado. Este método es útil para personas que necesitan finalizar el tratamiento en un determinado tiempo en las mañanas para poder cumplir con otras obligaciones, como ir a trabajar.


**BASADO EN EL CICLO** significa que el tiempo de permanencia recetado transcurrirá antes de que la solución sea drenada automáticamente. Esto asegura que no se reduzca el tiempo recetado para filtrar los desechos y eliminar el exceso de líquidos.


**NOTA:** Dependiendo de los resultados de su tratamiento, su médico o enfermera PD puede cambiarle Basado en tratamiento a Basado en el ciclo o viceversa. Los pacientes pueden experimentar menos alarmas de complicación de drenaje mediante la terapia basada en el tratamiento que en la terapia basada en el ciclo. Si usted está en la terapia basada en el ciclo y sufre complicaciones de drenaje, es posible que desee discutir cambiar el tipo de terapia con su médico o enfermera PD.


## ¿Cómo insertar el casete?

1. Asegúrese de que la cicladora Liberty Select esté colocada cerca del frente de la mesa o carrito de modo que todos los cables cuelguen libremente del casete.
2. Verifique la etiqueta del equipo de la cicladora Liberty para asegurarse de que no haya pasado su fecha de vencimiento y luego retire la cicladora del empaque. Inspeccione la cicladora para asegurarse de que esté libre de torceduras o daños. Busque rasguños, tubos sueltos o pequeños orificios en la película del casete.

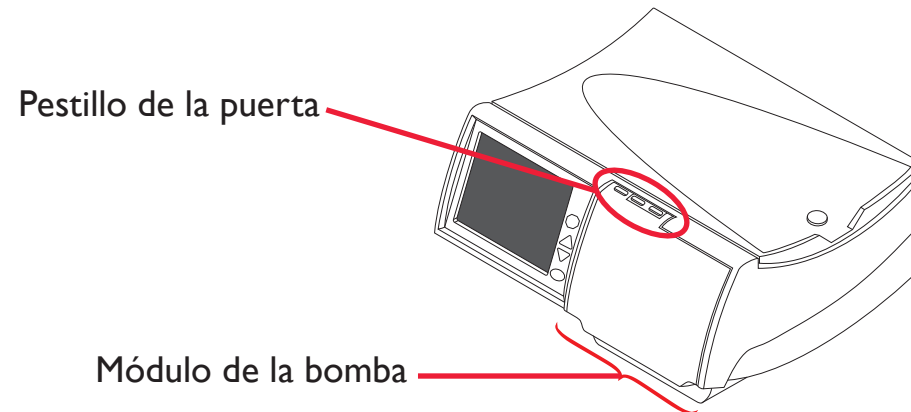
 **PRECAUCIÓN:** Tenga cuidado al tocar la película del casete para evitar daños.

 **¡ADVERTENCIA!** Un casete dañado puede hacer que la solución de DP se filtre en el ciclador y es un riesgo potencial de contaminación. Notifique a su enfermera de DP si encuentra una fuga de líquido.

 **¡ADVERTENCIA!** NO UTILICE el aparato si está dañado. Deje a un lado el equipo dañado e inmediatamente llame al Servicio al Cliente al **800-323-5188** para organizar su recolección para devolver el equipo dañado.

 **PRECAUCIÓN:** NO inserte el casete hasta que la cicladora le indique las instrucciones en pantalla. Si intenta insertarlo en cualquier otro momento, el casete no encajará correctamente en su lugar y la puerta no se cerrará.

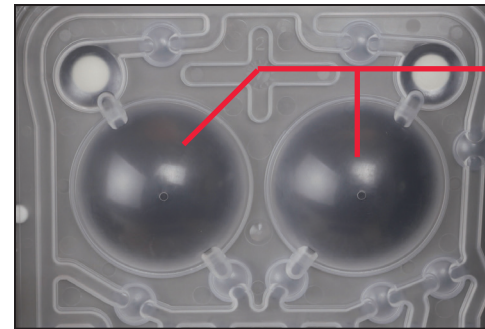
3. Empuje firmemente el pestillo de la puerta para abrir la puerta del casete.



- ⊗ **PRECAUCIÓN:** Evite tocar cualquiera de los sensores dentro de la puerta del casete, ya que esto podría dañar el módulo de la bomba.
- ⊗ **PRECAUCIÓN:** La puerta del casete está presurizada. No intente abrir la puerta del casete hasta que su máquina lo indique.
- ⚠ **¡ADVERTENCIA!** Verifique que el módulo de la bomba esté limpio y libre de obstrucciones antes de insertar el casete. Mantenga los dedos alejados de las partes móviles.

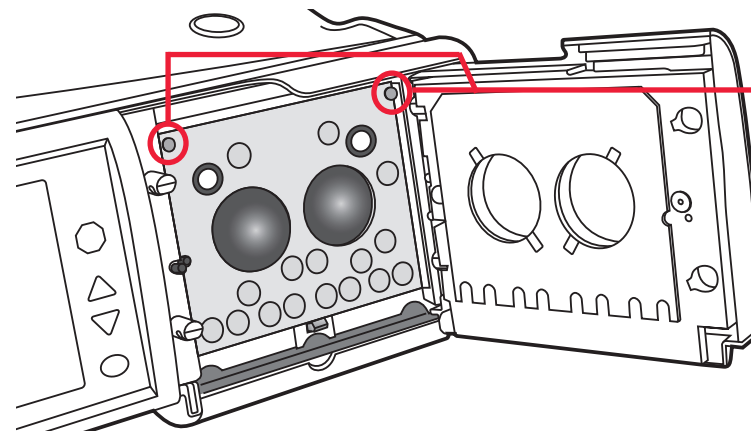
# Inserción del casete Liberty

4. Sostenga el casete con las cúpulas de plástico hacia afuera (hacia usted).



Cúpulas de casete

5. Para insertar el casete, primero deslice el casete hacia arriba y debajo de los pasadores de guía de metal en la parte superior de ambos lados del módulo de la bomba.



Pasadores de guía

# Inserción del casete Liberty

6. A continuación, coloque los dedos en el casete como se muestra y empuje el casete en su lugar. Asegúrese de que el casete se haya encajado en su lugar en el retén del casete en la parte inferior del módulo de la bomba.



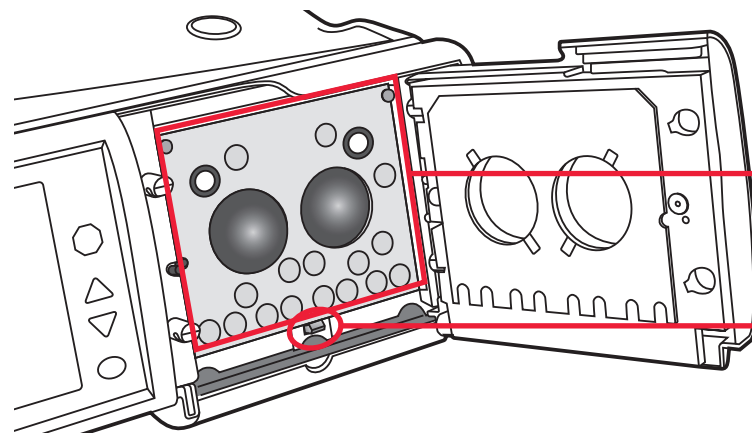
Retén del casete



Pasadores de guía

Barra de alineación

**NOTA:** La cicladora opera de la misma manera con o sin una barra de alineación. La misma técnica de inserción de casete debe utilizarse para las cicladoras con o sin una barra de alineación.



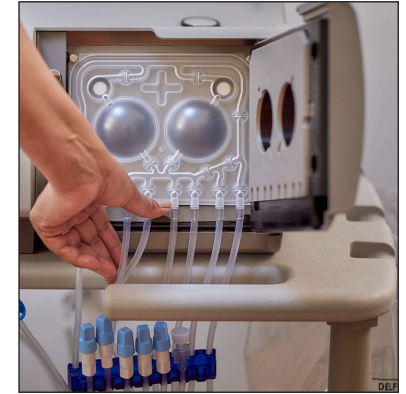
Módulo de la bomba

Retén del casete



7. A continuación, asegúrese de que el casete se haya insertado correctamente:

- El casete debe estar debajo de ambos pasadores de guía, encajado en su lugar y apoyado en el retén del casete.
- Si usa un carrito de ciclado, asegúrese de que el tubo cuelgue libremente detrás del asa.
- Si usa una mesa de noche, asegúrese de que el tubo cuelgue libremente sobre la parte delantera de la mesa de noche.



*Tubos detrás de la manija del carro*

8. Inserte el conector PIN stay•safe en el clip del organizador stay safe debajo del panel de control.

Consulte la página siguiente para obtener más instrucciones.

9. Finalmente, cierre suavemente la puerta del casete. Asegúrese de que la puerta del casete encaje en su lugar para bloquearla.

⊗ **PRECAUCIÓN:** NO fuerce la puerta para cerrarla. Si tiene problemas para cerrar la puerta, abra la puerta del casete y asegúrese de que el casete se haya insertado correctamente.

## ¿Cuándo y cómo coloco el conector PIN stay•safe® en la línea del paciente (pinza azul) dentro del organizador stay•safe?

- Como se indica en la pantalla, una vez que se inserte el casete, debe colocar el conector PIN stay•safe en la presilla del organizador stay•safe debajo del panel de control insertándolo dentro del slot con la línea apuntando hacia arriba.

**NOTA:** Consulte la Fig. 1 que muestra el uso con más de un conector PIN stay•safe.

- Tenga cuidado de no torcer o presionar el conector PIN, lo que puede liberar prematuramente el PIN.
- Gire la tubería para que la línea esté asegurado en el canal de la tubería a la derecha.

**NOTA:** Si necesita limpiar su organizador stay•safe, puede lavarlo con agua tibia jabonosa o colocarlo en la parte superior de su lavaplatos.



Fig. 1

No empuje el conector PIN stay•safe hasta el final del tratamiento, a menos que se le pida que lo desconecte para una pausa.

## ¿Cuántas bolsas de solución se pueden colocar en la bandeja del calentador?

Para disminuir la posibilidad de contaminación, las bolsas de solución deben estar en una superficie plana con los puertos frente a usted mientras que conecta las líneas de tubería. No coloque más de dos bolsas de solución por vez en la parte superior de la bandeja del calentador durante el proceso de conexión. Asegúrese de que la bolsa del calentador es la única bolsa en la bandeja del calentador antes de ir al siguiente paso. Conecte la línea de la pinza ROJA a la bolsa del calentador, las líneas de la pinza BLANCA a las bolsas de suministro y la línea de la pinza VERDE a la última bolsa, si indicado.

Una vez conectadas, se deben retirar las bolsas de suministro de la bandeja del calentador. La bolsa del calentador con la línea de pinza roja debe entonces colocarse adecuadamente en la bandeja del calentador cubriendo el sensor de la bolsa plateado.

- Obtenga el prospecto que se incluye en cada caso de las bolsas de solución y siga las instrucciones específicas bajo «Instrucciones de uso» para iniciar el flujo de la solución.
- Asegúrese de que el cono/frangible se haya roto por completo. Una guía blanca estará visible.
- Es posible utilizar el Handi-Tool para ayudarse a romper los conos.

## ¿Por qué pide información la cicladora Liberty Select acerca de un intercambio manual durante el día?

Si realiza un intercambio manual utilizando un sistema de diálisis peritoneal continua ambulatoria (CAPD) además de los intercambios que realiza automáticamente la cicladora Liberty Select, deberá ingresar **SÍ** para el **interc. diurno**, y el **Vol. Infusión Manual** para este intercambio manual antes de proceder. Esto es importante porque la cicladora Liberty Select debe saber cuánto volumen de drenaje debe esperar para poder asegurar que el Drenaje 0 drene suficiente solución.

The screenshot displays the 'Intercambio Diurno' (Daily Exchange) screen. At the top, there are three navigation buttons: 'Mi Tratamiento', 'Mis Parámetros', and 'Mis Registros'. Below these, the date and time are shown as '8/24/2016 10:42 PM'. The main content area is titled 'Entre información de Intercambio Manual' (Enter manual exchange information). It contains two questions with corresponding input fields: 'Hizo un intercambio manual diurno?' (Did you do a manual daily exchange?) with a dropdown menu showing 'Interc. Diurno' and 'SÍ'; and 'Cuanta infusión se hizo luego de drenar?' (How much infusion was done after draining?) with a dropdown menu showing 'Vol. Infusión Manual' and '1000 mL'. At the bottom, there is a 'Sigue' button with a right-pointing arrow and the instruction 'Presione "Sigue" para continuar' (Press "Sigue" to continue).



## ¿Qué sucede si el tiempo de permanencia es menor de lo esperado?

En el modo basado en el tratamiento, su cicladora ajustará el tiempo de permanencia en base al tiempo total programado, el número de ciclos, así como el tiempo que le lleva a cada uno drenar y llenar. Si un ciclo de drenado o llenado toma más tiempo de lo estimado por su cicladora, el tiempo de permanencia se reducirá para asegurarse de que usted finalice su tratamiento a tiempo.

En el modo basado en el ciclo, su tiempo de permanencia no se reducirá.

## ¿Qué sucede si el volumen de la alarma es muy bajo o muy alto?

Cuando reciba su cicladora Liberty Select, el volumen de la alarma está preestablecido en cinco (5), con uno (1) como el volumen más bajo y 20 como el más alto.

Configure su cicladora en una habitación sin ruidos, así como cuando duerme. Si duerme sin audífonos, retírelos antes de ajustar el número que determina el volumen.

Para cambiar el volumen:

- Seleccione el botón **Mis Parámetros** y luego elija la pestaña Hardware.
- En esta pantalla elija la caja amarilla **Volumen alarma**. Cambiará a color anaranjado al tocarla.
- Presione las teclas de flecha **Arriba/Abajo** para cambiar las configuraciones.
- Oprima **OK (Aceptar)** para guardar sus configuraciones modificadas.

## ¿Cómo utilizo el IQdrive™ por primera vez o con una nueva prescripción?

Coloque el extremo de metal rectangular del IQdrive dentro de la ranura en el panel superior izquierdo de la cicladora Liberty Select. Encienda la cicladora Liberty Select. El dispositivo está diseñado para que encaje en una vía. Asegúrese de que esté bien encajado.

**NOTA:** Después de haber insertado correctamente el IQdrive, la pantalla debería mostrar un mensaje preguntando si desea programar la cicladora con las nuevas configuraciones del IQdrive. Si NO se muestra este mensaje, llame a su enfermera PD. Es posible que se le pida que use la pestaña de **Mis Parámetros/Opciones** y seleccione **SÍ** en **USB activado**.

**NOTA:** Las cicladoras Liberty Select conectadas al Kinexus® Gateway descargarán sus parámetros de tratamiento más recientes en su IQdrive automáticamente para que los revise.



Este es un ejemplo de un IQdrive (unidad USB). Otros modelos del IQdrive pueden cambiar.

## ¿Cómo utilizo el IQdrive por primera vez o con una nueva receta médica? *(continúa)*

Usted puede aceptar o rechazar las nuevas configuraciones o ver **Conf. actual** (configuraciones actuales).

Si elige ver las **configuraciones actuales** la pantalla mostrará las configuraciones del paciente en su cicladora. Desde aquí, usted tiene la opción de presionar el botón de **Conf. IQdrive** que le llevará de regreso a la pantalla anterior. Al presionar el botón **SÍ**, las configuraciones en el IQdrive sobrescribirán las de su cicladora. Al presionar el botón **NO**, se conservarán las configuraciones actuales de la cicladora y los ajustes del IQdrive se ignorarán. Si detecta un problema con su receta médica en el IQdrive, puede elegir rechazarlas. Después de seleccionar **SÍ** o **NO**, su cicladora se trasladará a la pantalla Cicladora lista y usted podrá iniciar el tratamiento.



Cuando lleve su IQdrive a su enfermera PD, consérvelo limpio y seco. Colóquelo en una bolsa plástica. No lo deje en el calor extremo de su automóvil, no lo deje en el fondo de su bolso y manténgalo alejado de imanes. Manéjelo con cuidado.



## ¿Cómo uso el Kinexus® Gateway opcional con mi cicladora?

El Kinexus Gateway se conecta a su cicladora Liberty Select a través del puerto RS-232 en la parte posterior de la cicladora; consulte la sección Uso del módem/Kinexus Gateway opcional de la Guía del usuario de Liberty Select para obtener más información.

El Kinexus Gateway es un dispositivo opcional que puede transferir los datos de su tratamiento a su clínica al final de cada tratamiento. Además, le permite a su enfermera de DP enviar los parámetros de tratamiento actualizados directamente a su cicladora siempre que se inserte un IQdrive™. La pantalla de descarga del programa aparecerá si su médico o enfermera de DP cambia sus parámetros de tratamiento de forma remota. Debe revisar los parámetros de la terapia para asegurarse de que coincidan con su programa de tratamiento prescrito.

Descargando el programa

5/17/2023 12:26 AM

¿Desea utilizar configuraciones nuevas de Kinexus® Gateway?

No. Infusiones	Vol. a Infundir	Estancia
6	2000 mL	1 hr 30 min
No. de Pausas	Vol. Remanente	Tiempo infusión
1	2000 mL	0 hr 10 min
	última infusión	Tiempo drenando
	1000 mL	0 hr 20 min
Tratamiento	Volumen total	Tiempo Dormido
PD+	11000 mL	9 hr 0 min

SI

NO

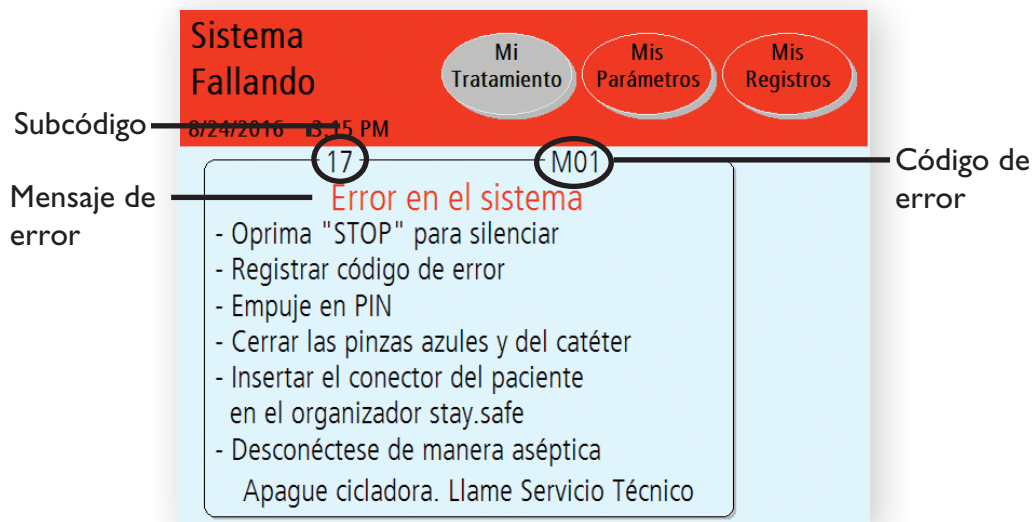
Conf. actual

## ¿Qué hago cuando reciba una alarma?

Las alarmas de la barra de estado roja indican un problema que se debe reportar al servicio técnico de apoyo al 800-227-2572. Las alarmas no se pueden restablecer y requieren que usted apague su cicladora.

**NOTA:** Siempre siga las instrucciones en la pantalla de la cicladora para desconectarse de la misma antes de apagarla.

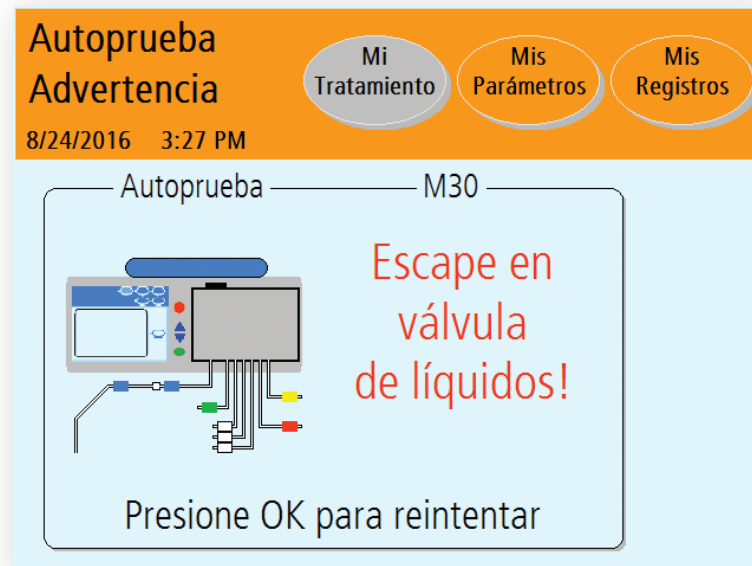
Antes de apagar su cicladora, presione la tecla **STOP (Detener)** para silenciar la alarma, luego anote el mensaje de error, el código de error y el subcódigo (si se muestra alguno). Esta información se encuentra en la parte superior de la pantalla principal debajo de la barra de estado roja. También se le pedirá el número de serie y la versión del software de su cicladora Liberty Select, que se encuentra en la parte superior de la misma.



Para obtener una lista completa de alarmas, consulte la sección Advertencias y alarmas en la *Guía del usuario Liberty Select*.

## ¿Qué debo hacer cuando reciba una advertencia?

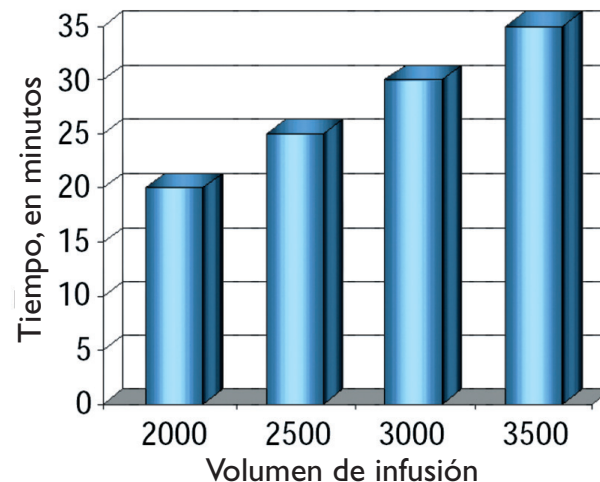
Las advertencias de la barra de estado anaranjada le alertan sobre las condiciones que requieren de su atención. Durante una advertencia, su cicladora emite una señal auditiva y la barra de estado se torna anaranjada. Presione la tecla **STOP (Detener)** para silenciar la señal auditiva. Siga las instrucciones en la pantalla para solucionar los problemas de la advertencia. La pantalla le indicará que presione **OK** para intentar de nuevo. Si no puede eliminar la advertencia después de unos cuantos intentos, llame al servicio de apoyo técnico al **800-227-2572** para obtener asistencia.



## ¿Cuánto tardaré en drenar?

Su catéter puede afectar el tiempo de drenado, así como su posición y varios otros factores. Si al drenaje le lleva más tiempo de lo esperado o programado, la pantalla indicará una complicación en el drenaje.

Si su cicladora está programada para proporcionar una terapia Basada en el ciclo, usted o su enfermera PD debe programar el tiempo de drenaje para que corresponda con su volumen de infusión. La siguiente gráfica le proporciona una guía general para el tiempo de drenaje con base a los volúmenes de infusión. La cicladora Liberty Select no permitirá que se programe un tiempo de drenaje que sea menor que el volumen de infusión programado dividido entre 100 ml. Por ejemplo, si su volumen de infusión es de 2500 ml, la cicladora Liberty Select no permitirá que se programe un tiempo de drenaje menor de 25 minutos. El tiempo predeterminado es de 20 minutos.





## ¿Qué debo hacer si tengo una complicación en el drenaje?

Si la cicladora Liberty Select muestra una advertencia por complicación en el drenaje, se sugiere lo siguiente:

- Verifique que su catéter no esté retorcido y que la pinza esté abierta.
- Verifique si hay fibrina o coágulos en la línea de drenaje. De ser así, comuníquese con su enfermera PD para obtener instrucciones.
- Cambie de posición para mover los líquidos dentro de su abdomen.
- Asegúrese de que usted no se ha rodado sobre la línea del paciente.
- ¿Está estreñado? De ser así, comuníquese con su enfermera PD para obtener instrucciones.
- Verifique que su conjunto de catéter/extensión esté asegurado adecuadamente.
- Si no puede eliminar la complicación de drenaje, comuníquese con su enfermera PD para obtener instrucciones.
- Un PIN introducido total o parcialmente puede dar lugar a una alarma de complicación de drenaje.
  - Asegúrese de que la posición de su cicladora no está a más de 12 pulgadas por encima o por debajo de la superficie de su cama.
  - Si su sueño se ve interrumpido debido a complicaciones de drenaje, hable con su médico o enfermera PD acerca de probar la terapia basada en tratamiento.

**NOTA:** Antes de recibir la advertencia «Complicación en el drenaje», puede escuchar unas señales auditivas con el mensaje «Línea de paciente obstruida». Este tipo de alarma se llama una «alarma suave».

## ¿Cómo me notifican si estoy drenando o llenando lentamente?

La alerta de flujo es una serie de alertas de notificación de restablecimiento automático en forma de cuatro pitidos suaves y un mensaje de notificación en pantalla. Le permite corregir problemas de drenaje o infusión causados por un doblez o torcedura en la línea o por la posición de su cuerpo, sin tener que interactuar con la cicladora. Una vez que el flujo se reinicie, la alerta se detendrá.

**NOTA:** El volumen de la alerta de flujo no es ajustable, pero depende de la configuración de "Volumen de la alarma". Estos sonidos son una serie de pitidos suaves con la primera alerta al 25% del volumen de alarma programado, la siguiente al 50% y la última al 75%.

- Si tanto la alerta de flujo como el sonido de alerta de flujo están configurados en **SÍ** (configuración predeterminada):
  - La alerta de flujo "Aviso: Drenando lentamente" o "Aviso: Llenando lentamente" aparece en la pantalla de la cicladora
  - El sonido de alerta de flujo se reproduce una vez cada minuto durante un total de tres veces o hasta que se reanuda el flujo
  - Si el flujo no se reanuda después de la tercera alerta, se activará una alarma

## ¿Cómo me notifican si estoy drenando o llenando lentamente? *(continúa)*

- Si la alerta de flujo está configurada en **SÍ** y el sonido de alerta de flujo está configurado en **NO**:
  - La alerta de flujo "Aviso: Drenando lentamente" o "Aviso: Llenando lentamente" aparece en la pantalla de la cicladora
  - **NO** se reproduce el sonido de alerta de flujo
  - Si el flujo no se reanuda después de la tercera alerta, se activará una alarma
- Si tanto la alerta de flujo como el sonido de la alerta de flujo están configurados en **NO**:
  - **NO** se mostrará el mensaje de alerta de flujo
  - **NO** se reproduce el sonido de alerta de flujo
  - La cicladora muestra una alarma cuando está drenando o llenando lentamente

La alarma que se muestra depende de si se está drenando o llenando. Si continúa drenando lentamente, aparecerá una alarma de 'complicación de drenaje'. Si continúa llenando lentamente, aparecerá una alarma de 'línea de paciente bloqueada'.

## ¿Qué pasa si necesito drenaje adicional al finalizar el tratamiento?

La cicladora Liberty Select puede desempeñar un drenaje extra al finalizar su tratamiento si su médico o enfermera PD lo aconseja. Después de su último drenaje, si se fija la opción **drenaje adic. (drenaje adicional)** a **SÍ**, la cicladora preguntará si desea realizar un drenaje adicional.

Para fijar la opción a **SÍ**, toque el botón **Mis Parámetros** en la parte superior de cualquier pantalla de tratamiento y luego toque el botón azul de **opciones** justo por abajo. Luego, toque el botón amarillo drenaje adic. para resaltarlo. Se tornará anaranjado cuando sea activado. Finalmente, use las teclas de flecha **Arriba/Abajo** para cambiar de **NO** (configuración determinada) las configuraciones a **SÍ** y oprima la tecla **OK** para confirmar.

Si se fija la opción de **alerta drenaje adic.** a **SÍ**, su cicladora le alertará con un sonido de alarma para elegir si desea un drenaje adicional o no. Siga el mismo proceso para fijar la opción **SÍ** como lo hizo con la opción **drenaje adic.**. Si se sale de esta opción determinada a **NO**, la pantalla de la cicladora se seguirá indicando que decida si desea un drenaje adicional, pero sin un sonido de alarma.

**Drenar AHORA (Drenaje inmediato) al finalizar el tratamiento:** Aunque usted no haya planeado un drenaje adicional, puede todavía realizar un drenaje inmediato al finalizar el tratamiento. Un botón de **Drenar AHORA** está disponible en la pantalla de Tratamiento Completo (paso 8). Si opta por esta opción, la cicladora realizará un drenaje inmediato y lo regresará a la pantalla de Tratamiento Completo.

## ¿Qué es el sobrellenado y cómo lo evito?

El Volumen intraperitoneal aumentado (IIPV, por sus siglas en inglés), se conoce comúnmente como Sobrellenado, es cuando tiene demasiado líquido en su abdomen. El IIPV/Sobrellenado puede provocar serias lesiones o la muerte debido a condiciones como: hernias de la pared abdominal y/o diafragmáticas, hidrotórax, problemas cardíacos, angina de pecho e insuficiencia cardíaca, presión arterial alta, edema pulmonar, función pulmonar disminuida y efusión pericárdica.

Los pacientes y encargados de cuidados deben estar vigilantes por posibles signos de IIPV. Estos incluyen:

- Dificultad para respirar
- Sentirse lleno, hinchado o sobrellenado después del tratamiento
- Abdomen expandido o tenso
- Presión arterial elevada
- Fuga de líquidos del lugar de salida del catéter PD
- Vómitos o regurgitación
- Dolor o molestias abdominales
- Dolor en el pecho
- Cambio en el estado mental

## ¿Qué es el sobrellenado y cómo lo evito? *(continúa)*

Si experimenta alguno de estos síntomas, puede realizar un drenaje inmediato en cualquier momento durante el llenado, pausa o permanencia, o incluso al finalizar el tratamiento, si se siente incómodo o sospecha de una situación de sobrellenado. Para realizar un drenaje inmediato:

- Presione la tecla **STOP** (Detener).
- Presione el botón **Drenar AHORA** al lado derecho de la pantalla. La siguiente pantalla muestra «Está seguro de querer Drenar AHORA?»
- Confirme que desea iniciar un drenaje inmediato al presionar **Drenar AHORA**.
- Siempre haga saber a su médico o enfermera PD que usted realizó un drenaje inmediato durante su tratamiento.



## ¿Qué sucede cuando hay una interrupción del suministro eléctrico?

- Todas las líneas se cerrarán automáticamente.
- La bomba se detendrá.
- La pantalla táctil quedará en blanco.

Si la interrupción del suministro eléctrico ocurre después de que usted haya iniciado su tratamiento, las configuraciones del tratamiento se almacenarán y su tratamiento volverá a comenzar en donde usted lo dejó, si la energía regresa dentro de ocho (8) horas. Se mostrará una «F» en sus registros indicando que ocurrió un corte de corriente durante dicho tratamiento.

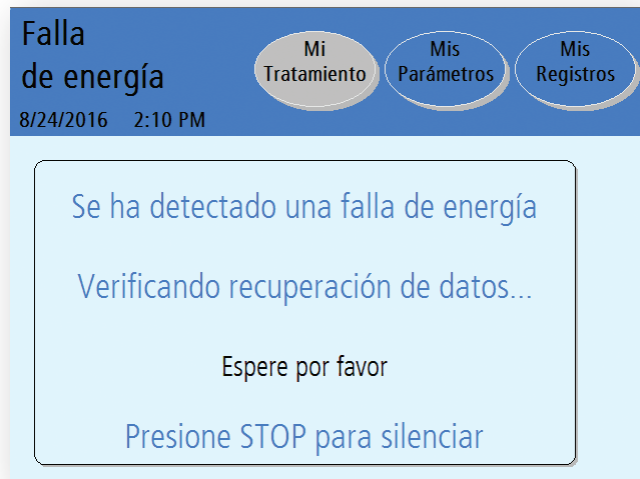
**NOTA:** Su cicladora Liberty Select debe estar conectada en una toma de corriente de tres clavijas de 120V.



**¡ADVERTENCIA!** Si no puede insertar el enchufe en una toma de corriente, comuníquese con el servicio de apoyo técnico al **800-227-2572**. No altere el cable de alimentación eléctrica. Su máquina debe estar conectada directamente en la toma eléctrica; no use cables de extensión ni múltiples (protectores contra sobrecargas).

## ¿Qué sucede cuando se restablece la energía?

- Su cicladora realizará un proceso de recuperación por corte de energía, si dicho corte sucedió durante el drenaje, infusión, tiempo de permanencia o pausa.
- Se escuchará una señal auditiva. Presione **STOP (Detener)** para silenciar la advertencia.
- Su cicladora realizará una verificación de seguridad. La barra de estado indicará “Falla de energía – Recuperación” y luego se leerá en la pantalla “Se ha detectado una falla de energía - Verificando recuperación de datos...”
- Si su cicladora aprueba la verificación de seguridad, emitirá una señal auditiva de nuevo. Presione **STOP (Detener)** para silenciarlo y luego puede seleccionar **Reanudar tratamiento**.
- Si su cicladora no aprueba la verificación de seguridad, seleccione **Cancelar tratamiento** y siga los avisos en la pantalla para finalizar este tratamiento. Utilice nuevos suministros para un nuevo tratamiento.



**NOTA:** Si la corriente eléctrica ha estado desconectada por más de ocho (8) horas, NO vuelva a iniciar el tratamiento. Hable con su enfermera PD acerca de alguna instrucción especial en el caso de falla en la electricidad.

## ¿Por qué no puedo sobrepasar durante mi tratamiento?

Si usted intenta sobrepasar cuando es peligroso hacerlo, la pantalla mostrará un mensaje que indica que “no se permite sobrepasar”. Esto no es permitido durante:

- Drenaje: si el paciente no ha drenado lo suficiente lo que puede causar un exceso de infusión después de la siguiente infusión
- Permanencia: si la bolsa del calentador no se ha rellenado con solución suficiente para la siguiente infusión
- Pausa: si la bolsa del calentador no se ha rellenado con solución suficiente para la siguiente infusión



**¡ADVERTENCIA!** Debe hablar con su médico o enfermera PD acerca de los riesgos asociados con el sobrepaso u omisión de alguna fase del tratamiento. El sobrepaso puede disminuir la cantidad de tratamiento que recibe. No debe omitir el Drenaje 0 a menos que tenga un día seco.

**NOTA:** El llenado se puede sobrepasar en cualquier momento.

## ¿Cómo me desconecto de mi cicladora Liberty Select?

1. Use una mascarilla y luego lávese o desinfectese las manos según las instrucciones de su enfermera de DP.
2. Inserte el conector PIN stay•safe conectado a su conjunto de extensión del catéter en el organizador stay•safe debajo del panel de control.
3. Inserte una nueva tapa stay•safe en el lado izquierdo del organizador.
4. Gire el botón azul del conector PIN stay•safe 1/4 de vuelta y luego empújelo para asegurarse de que el PIN se haya insertado en el conector PIN.
5. Cierre la línea del paciente (sujetador azul).
6. Cierre el conjunto de extensión del catéter (sujetador blanco).
7. Utilice una técnica aséptica para desconectar con cuidado el conjunto de extensión del catéter de la línea del paciente y tápelo con una nueva tapa estéril stay•safe.
8. Verifique que la nueva tapa estéril stay•safe esté bien sujeta a su conjunto de extensión del catéter antes de retirarlo del organizador stay•safe.

## ¿Cómo limpio mi cicladora Liberty Select?

Mantenga su cicladora Liberty Select limpia y seca en todo momento. Limpie la superficie exterior de su máquina, según sea necesario, con un paño húmedo y una solución de lejía diluida (1:100). Después de limpiar su máquina con el paño húmedo con lejía, vuelva a limpiar con un paño húmedo con agua.

- ⊗ **PRECAUCIÓN:** No permita que se filtre líquido en su cicladora o al módulo de la bomba. Su cicladora debe estar en la posición Apagado cuando la esté limpiando para evitar que el líquido se introduzca en el módulo de la bomba. Si algo de líquido ingresa en su cicladora, debe comunicarse inmediatamente con el servicio de apoyo técnico al **800-227-2572**. Limpie inmediatamente los derrames de líquidos para evitar que la humedad pueda dañar su máquina. Su máquina debe estar colocada en una superficie tolerante al agua, y los derrames se deben limpiar inmediatamente.
- ⊗ **PRECAUCIÓN:** No toque los sensores de presión blancos en el módulo de la bomba. Presionar los sensores de presión puede dañarlos.
- ⊗ **PRECAUCIÓN:** No utilice limpiadores o desinfectantes del tipo de espuma. No utilice botellas atomizadoras. Revise periódicamente su ciclador Liberty Select en busca de:
  - Daño al gabinete
  - Piezas sueltas o faltantes

No hay ningún otro mantenimiento preventivo para su cicladora. Cualquier servicio debe ser realizado por el servicio de apoyo técnico de Fresenius Medical Care. Si su cicladora necesita servicio, llame a un representante de Asistencia técnica al **800-227-2572**.

## ¿Cuáles son mis ajustes opcionales en el ciclador Liberty Select?

Los siguientes ajustes están programados bajo la pestaña Opciones en la pantalla Mis Parámetros.

- **UF diurna?** – Su enfermera PD le indicará si debe o no debe seleccionar **SÍ** para esta opción. Presionar **SÍ** incluye la ultrafiltración (UF) de drenaje 0 para que sea parte de la UF neta.
- **Última bolsa?** – Si se selecciona esta opción, su cicladora se llenará exclusivamente desde la opción última bolsa (pinza verde) para el último llenado. Durante la última permanencia la cicladora vaciará la bolsa del calentador, la llenará a partir de la última bolsa, calentará el fluido y le proveerá esta solución específica para el último llenado. Si necesita más de 24.000 ml de volumen de llenado total y no requiere una Opción de última bolsa, esta última línea de bolsa (pinza verde) se puede usar para solución adicional.
- **salida drenaje %** – Esta opción le permite que fije un 70% o 85% como volume mínimo requerido para completar un drenaje. La condición básica de esta opción es de 70%. Siga su prescripción y las instrucciones de su enfermera PD.
- **Idioma** – Elija entre inglés, español o francés.



## ¿Cuáles son mis ajustes opcionales en la cicladora Liberty Select? *(continúa)*

- **SI Unidades** – Usted elige **SÍ** o **NO**

Si elige **SÍ**:

Peso - Kg

Glucosa en sangre - mmol/L

Temperatura en - °C

Si elige **NO**:

Peso - lb

Glucosa en sangre - mg/dL

Temperatura en - °F

- **Inf. Personal?** – Si elige **SÍ**, su cicladora mostrará — Información personal sobre su salud — al final del tratamiento. Asegúrese de incluir sus concentraciones de dextrosa.
- **USB activado?** – Si selecciona **SÍ** en esta opción, su cicladora buscará automáticamente la IQdrive cuando se encienda su cicladora. Si la IQdrive no está insertada en su cicladora, ésta mostrará un mensaje haciéndole saber que no está en su lugar. Entonces, puede insertarlo y su ciclador detectará que el USB está activo. La información de su tratamiento se guardará en la IQdrive. Los programas de terapia actualizados de su enfermera de DP se pueden descargar automáticamente al IQdrive cuando se utiliza el Kinexus Gateway. Si selecciona **NO** para esta opción, la configuración del Kinexus Gateway estará deshabilitada.

## ¿Cuáles son mis ajustes opcionales en la cicladora Liberty Select? *(continúa)*

- **Kinexus Gateway:** esta opción es **NO** de forma predeterminada pero automáticamente cambia a **SÍ** si se inserta un IQdrive correctamente y se ha detectado una conexión al Kinexus. Gateway Si esta opción se configura en **SÍ** y su cicladora Liberty Select ya no está conectada al Kinexus Gateway, su cicladora se lo notificará.
- **drenaje adic. (drenaje adicional)** – Si esta opción está seleccionada, puede realizar un drenaje adicional después de completar el último drenaje.
- **alerta drenaje adic. (alerta del drenaje adicional)** – Si esta opción está seleccionada, su cicladorale alertará con una señal auditiva de alarma para optar si desea o no realizar un drenaje adicional.
- **alerta de flujo:** si selecciona **SÍ** para esta opción, su cicladora mostrará un mensaje de notificación en pantalla una vez cada minuto tres veces, alertándole que está drenando o llenando lentamente. Esta alerta se borra automáticamente cuando se reinicia el flujo. Si sigue drenando o llenando lentamente después de las tres alertas, se muestra una alarma audible.

## ¿Cuáles son mis ajustes opcionales en la cicladora Liberty Select? *(continúa)*

- **sonido de alerta de flujo:** si selecciona **SÍ** para esta opción, se reproducirá una serie de cuatro pitidos suaves una vez cada minuto tres veces para alertarlo de que está drenando o llenando lentamente. El volumen aumenta un poco cada vez que se reproduce. Esta alerta se borra automáticamente cuando se reinicia el flujo. Si continúa drenando o llenando lentamente después de las tres alertas, se muestra una alarma audible. ¡Debe configurar la alerta de flujo en **SÍ** para usar esta opción!

## ¿Cuáles son mis ajustes opcionales de hardware en la cicladora Liberty Select?

Todos los siguientes ajustes bajo la pestaña Hardware de la página Mis Parámetros se deben ingresar antes de que inicie su primer tratamiento.

- **Volumen alarma** – Se puede fijar entre 1 (bajo) y 20 (alto)
- **Tono de teclas** – Se puede fijar entre 0 (apagado) y 20 (alto)
- **Formato fecha** – Se puede fijar como MM/DD/AAAA o DD/MM/AAAA
- **Fecha** – Su cicladora se entrega con la fecha ya establecida
- **Formato de hora** – Se puede fijar de 12 horas (a. m./p. m.) o de 24 horas
- **Hora** – Su cicladora se entrega con la fecha establecida para la zona horaria Estándar del Pacífico. Restablezca la hora a su zona horaria específica siguiendo las instrucciones en su Guía del usuario Liberty Select o en la página 37 de esta Guía práctica.
- **Brillo** – Se puede fijar entre 1 (muy tenue) y 10 (muy brillante)
- **Blanqueo** – Esta opción, cuando está establecida en **SÍ**, hace que la pantalla táctil se vuelva oscura después de 10 minutos de inactividad (es decir, diez minutos sin que la toque o sin que aparezca una alarma/advertencia). Esta opción **NO** apaga la pantalla táctil, sino que permite que la pantalla se oscurezca para evitar que la luz interfiera con su sueño. Si se despierta y su pantalla está oscura, puede tocar cualquier parte de la pantalla y se iluminará. Si el oscurecimiento de pantalla se configura en Apagado, su pantalla siempre permanecerá encendida.

## ¿Cuáles son los rangos de terapia para la cicladora Liberty Select?

- **Tiempo total de terapia** – Programable hasta 47 horas y 59 minutos
- **Rango de volumen de llenado** – 500 ml a 4000 ml (los volúmenes de pausa y último llenado pueden ser 0)
- **Tiempo de permanencia** – hasta 9 horas y 59 minutos
- **Tamaños de bolsas permitidos** – 2000 ml, 3000 ml, 5000 ml o 6000 ml (la bolsa del calentador debe contener el primer volumen de llenado más 1000 ml)
- **Número de intercambios** – de uno a 99
- **Número de pausas** – usted puede tener o no pausas recetadas. Su enfermera PD le instruirá acerca del número de pausas a ingresar.
- **Volumen total máximo** – cada tratamiento puede llevar hasta 30,000 ml.
- **Tiempo de drenaje** – 20 a 59 minutos
- **Peso del paciente** – el peso seco puede fijarse entre 44 lb (20 kg) hasta 880 lb (400 kg).
- **Intercambio manual durante el día** – de 0 a 4000 ml

## ¿Cómo cambio la hora en mi cicladora Liberty Select?

Cuando su máquina llega de la fábrica, está pre establecida con la hora del Pacífico. Necesita reajustarla a su zona de tiempo específico.

Después de que empiece su tratamiento, no puede cambiar la hora. Por lo tanto, debe hacer el cambio antes de iniciar o esperar hasta que termine.

Para cambiar la hora:

- Toque el botón **Mis Parámetros** y seleccione la pestaña **Cicladora**.
- Toque la casilla amarilla **Formato de hora**. Se tornará anaranjada.
- Utilice las teclas de flecha **Arriba/Abajo** para fijarlo en a. m./p. m. o de 24 horas.
- Presione **OK (Aceptar)**.
- Ahora, toque la casilla amarilla **Hora**. Se tornará anaranjada.
- Utilice las teclas de flecha **Arriba/Abajo** para fijar la hora. Presione **OK (Aceptar)**. Presione de nuevo las teclas de flecha **Arriba/Abajo** para fijar los minutos. Presione **OK (Aceptar)**. Ahora la casilla se tornará amarilla lo que indica que usted ha configurado la hora.



## ¿Qué datos de salud personal ingreso en la cicladora Liberty Select?

- **Información personal sobre su salud** – Cuando selecciona **SÍ** bajo las opciones de sus datos personales para este ajuste, se le pedirá que llene la siguiente información:
  - Cuánto de cada tipo de solución se utilizó
  - Última tipo de bolsa (si fuese diferente)
  - Glucosa en sangre (azúcar)
  - Peso
  - Pulso
  - Presión sanguínea
  - Temperatura

## A

- Ajustes opcionales 31, 32, 33, 34
- Ajustes opcionales de hardware 35
- Alarma 17
- Alerta de flujo 21, 22, 33

## B

- Bandeja del calentador 10
- Barra de alineación 6, 7
- Basada en el ciclo 2, 19
- Basado en el tratamiento 2, 12

## C

- Cambiar la hora 37
- Complicación en el drenaje 20
- Conector PIN stay•safe 9, 29
- Corte de energía 27

## D

- Datos de salud personal 38
- Desconexión 29
- Drenaje Ahora 23

## I

- IIPV 25
- Inserción de casete 3
- Intercambio manual 11

- Interrupción del suministro eléctrico 22
- IQdrive 14, 15, 16, 32

## K

- Kinexus Gateway 16, 32 33

## L

- Limpio la cicladora 30

## O

- Organizador stay•safe 9

## R

- Rangos de terapia 36
- Restablece la energía 27

## S

- Sobrellenado (IIPV) 25
- Sobrepasar 28

## T

- Tiempo de drenado 19
- Tiempo de permanencia 12, 28, 36

## U

- USB 14, 32

## V

- Volumen de la alarma 13, 21

[www.fmcna.com](http://www.fmcna.com)



Fresenius Renal Technologies, una división de Fresenius Medical Care North America • Waltham, MA 02451 • Ensamblado en México

**Para consultas o preguntas, comuníquese con servicio de apoyo técnico al 800-227-2572.  
Para preguntas médicas o clínicas, llame a su enfermera de terapia en el hogar o enfermera de guardia.**

**Lea las instrucciones de uso para utilizar estos dispositivos de manera segura y correcta. Para encontrar una descripción completa de riesgos, contraindicaciones, efectos secundarios, y precauciones, consulte el etiquetado completo en la página web [www.fmcna.com](http://www.fmcna.com).**

**Indicaciones para su uso:** La cicladora Liberty Select tiene como propósito la diálisis peritoneal aguda y crónica. Los conectores del paciente stay•safe están destinados para usarse con una cicladora peritoneal para el drenaje e infusión de solución PD durante los intercambios de diálisis peritoneal. Los conectores del paciente stay•safe están diseñados para la diálisis peritoneal aguda y crónica.

**Precaución:** La ley federal (EE. UU.) limita la venta de estos dispositivos únicamente a o por orden de un médico.

© 2017, 2023 Fresenius Medical Care North America, todos los derechos reservados. Fresenius Medical Care, el logotipo del triángulo, Liberty, Liberty Select, Kinexus, IQdrive, y stay•safe, son marcas comerciales de Fresenius Medical Care Holdings, Inc. o sus empresas afiliadas. Todas las demás marcas comerciales pertenecen a sus respectivos dueños.  
P/N 480166-01-R Rev A 12/2023